

**Decoratieve wanddampkap**  
**Pro'line 120 cm**  
**Inox**



EAN 5414425072217

### Energielabel

▪ Energie efficiëntie klasse (EEdampkap)	B
▪ Jaarlijks energie verbruik (kWh/jaar) (AECdampkap)	85,7
▪ Hydrodynamische efficiëntie klasse (FDEdampkap)	B
▪ Licht efficiëntie klasse (LEdampkap)	A
▪ Vetfilterefficiëntie klasse (GFEdampkap)	E

### Functies & kenmerken

▪ Bediening	Drukknoppen
▪ Aantal snelheden	3 + power
▪ Powerstand met automatische terugschakeling (minuten)	6
▪ Motor	Geïntegreerd
▪ Geluidsdemper	Geïntegreerd
▪ Recirculatie	Optioneel
▪ InTouch functie	Optioneel
▪ Auto stop	▪
▪ Naloopstand (minuten)	10
▪ Aantal vetfilters	1
▪ Vetfilter	7400020
▪ Vetfilter reiniging indicatie	▪
▪ Recirculatiefilter reiniging indicatie	▪

### Afmetingen

▪ Product afmetingen met afvoer (BxDxHmin-Hmax) (mm)	1198 x 554 x 710 - 1100
▪ Product afmetingen met recirculatie (BxDxHmin-Hmax) (mm)	1198 x 554 x 780 - 11170
▪ Max hoogte met schachtverlengstuk met afvoer (mm)	1460
▪ Max hoogte met schachtverlengstuk met recirculatie (mm)	1530
▪ Advies afstand tussen werkblad en onderzijde dampkap met een inductie kookplaat (Hmin-Hmax)(mm)	650 - 750
▪ Advies afstand tussen werkblad en onderzijde dampkap met een gas kookplaat (Hmin-Hmax)(mm)	650 - 750
▪ Advies afstand tussen werkblad en onderzijde dampkap met elektrische of keramische kookplaat (Hmin-Hmax)(mm)	600 - 750
▪ Diameter uitblaasopening (mm)	150
▪ Positie afvoer	Boven

### Verlichting

▪ Type functionele verlichting	Led
▪ Dimbare verlichting	-
▪ Soft-ON/OFF	-
▪ Totaal verbruik functionele verlichting (W)	8

## Luchthoeveelheid & geluidsniveau

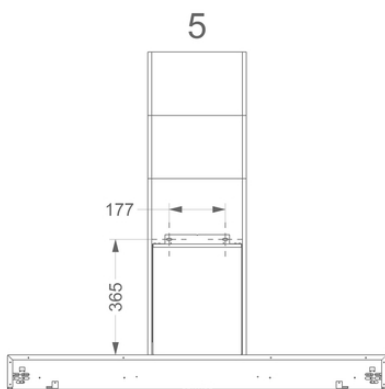
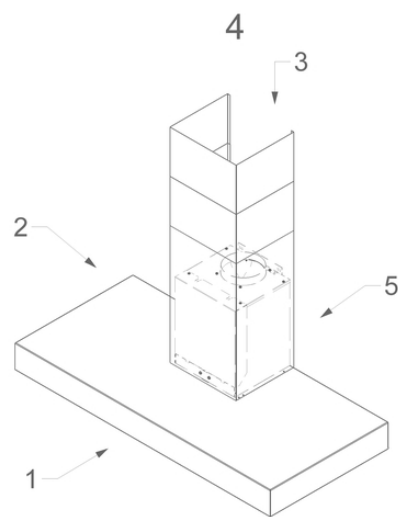
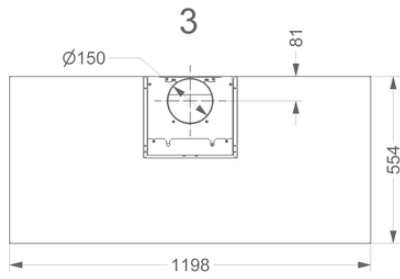
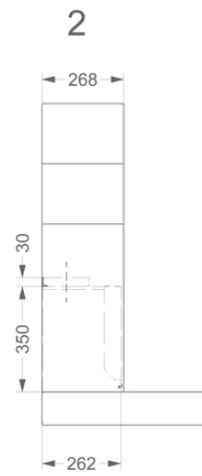
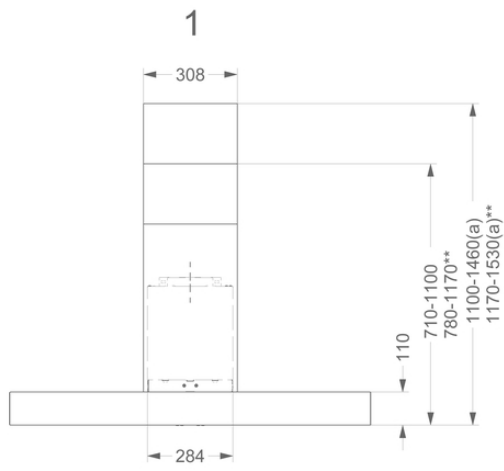
---

▪ Vrijblazend debiet (m <sup>3</sup> /h)	1000
▪ Debiet snelheid 1 (m <sup>3</sup> /h) / Maximum druk snelheid 1 (Pa)	323 / 360
▪ Debiet snelheid 2 (m <sup>3</sup> /h) / Maximum druk snelheid 2 (Pa)	407 / 368
▪ Debiet snelheid 3 (m <sup>3</sup> /h) / Maximum druk snelheid 3 (Pa)	563 / 397
▪ Luchthoeveelheid op powerstand (m <sup>3</sup> /h) / Maximum druk powerstand (Pa)	794 / 418
▪ Geluidsdruk snelheid 1 (dB(A)) / Geluidsvermogen snelheid 1 (dB(A))	36 / 49
▪ Geluidsdruk snelheid 2 (dB(A)) / Geluidsvermogen snelheid 2 (dB(A))	42 / 55
▪ Geluidsdruk snelheid 3 (dB(A)) / Geluidsvermogen snelheid 3 (dB(A))	48 / 60
▪ Geluidsdruk powerstand (dB(A)) / Geluidsvermogen powerstand (dB(A))	52 / 64

## Technische eigenschappen

---

▪ Aansluitwaarde (W)	264
▪ Spanning (V)	220-230
▪ Frequentie (Hz)	50
▪ Lengte van de aansluitkabel (m)	1,3
▪ Elektriciteitsverbruik in stand-by-mode (Ps) (W)	0.29
▪ Netto gewicht (kg)	43



## Installatie accessoires

---

### Rugwandpaneel & verlenschouw

- 7410100 Verlenschouw 91 cm
- 170200 Rugwandpaneel 120 cm inox hoogte 69 cm
- 170275 Rugwandpaneel 120 cm inox hoogte 75 cm

## Accessoires

---

### Recirculatie kit



7210400

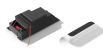
Recirculatiekit Pro'line wand 90, 120 cm

### Kit aansturing



990030

Kit voor klepsturing of externe verlichting



990021

InTouch set incl. afstandsbediening

